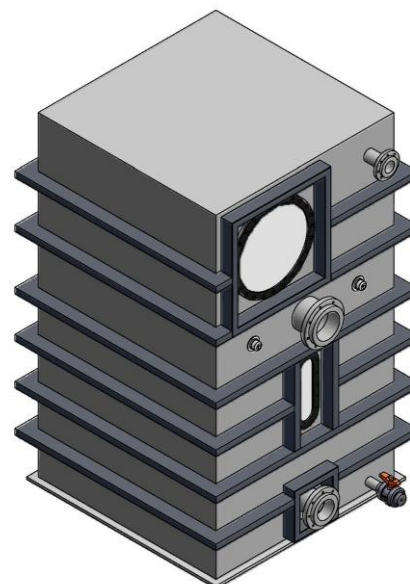


Produktinformation

Kunststoff-Unterdruckfilter FORMULA



- ▶ Filtersystem mit freiem Zufluß und Absaugung mittels Filtratpumpe
- ▶ Als Ein- bis Vierkammersystem verfügbar
- ▶ Flexible Gestaltung der Abmessungen bei minimaler Einbauhöhe, dadurch jegliche Einbindung in vorhandene Anlagen möglich
- ▶ Hervorragende Einbringmöglichkeiten in bestehende Gebäude unter engen räumlichen Gegebenheiten
- ▶ Vor-Ort-Montage möglich, kurze Montagezeiten
- ▶ Korrosionsbeständig
- ▶ Robuste, langlebige Konstruktion
- ▶ Einschicht- oder Mehrschichtfilter mit den verschiedensten Filtermaterialkombinationen entsprechend den spezifischen Anforderungen
- ▶ Ausführungen in PP oder PE-Material
- ▶ Ausführung mit Düsenboden oder düsenlosem Rohrboden
- ▶ Optimale Luft- und Wasserverteilung
- ▶ Gleichmäßige Wassereinströmung durch strömungsoptimiertes Rinnensystem
- ▶ Gute Einsicht in den Filter durch effektiv positionierte Schaugläser und transparenten Mannlochdeckel
- ▶ Betriebseinsparung durch Verminderung der Pumpenleistung und Drehzahlregelung der Pumpen
- ▶ Reduzierung der Wartungs- und Instandhaltungskosten



Das FORMULA-Filtersystem wird in enger Zusammenarbeit mit den Kunden speziell für jeden Einsatzfall den individuellen Wünschen und Anforderungen angepasst.

Detaillierte Informationen zu unseren Produkten finden Sie auf unserer Homepage!