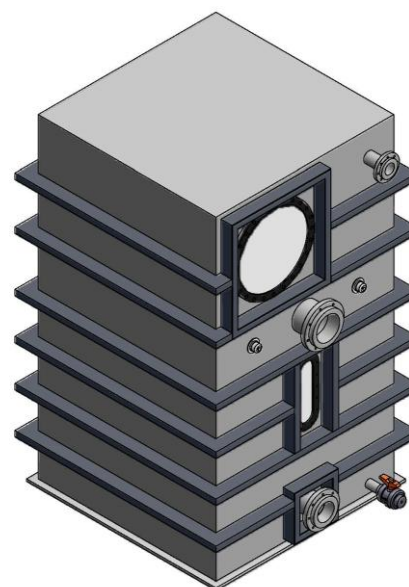




- ▶ System filtrów wolny napływ i pompy ssącej oznacza filtratu
- ▶ Dostępne w jednej do czterech-komorowym
- ▶ Elastyczna konstrukcja o minimalnych wymiarach wysokości, wszelkie możliwości integracji z istniejącymi systemami
- ▶ Doskonała możliwość wprowadzenia w istniejące budynki pod ścisłymi warunkami przestrzennych
- ▶ Możliwe na miejscu montażu, krótki czas montażu
- ▶ Odporne na korozję
- ▶ Solidna, trwała konstrukcja
- ▶ Jedno-lub wielowarstwowych filtrów o różnych kombinacji filtrów materiału do spełnienia szczególnych wymagań
- ▶ Wersje w PP lub PE
- ▶ Wersja dyszy z luźnej ziemi lub gleby rury
- ▶ Optymalna dystrybucja powietrza i wody

- ▶ Jednolity przepływ wody przez kanały przepływu zoptymalizowany system
- ▶ Dobry wgląd w filtr, skutecznie umieszczony wzierniki i przezroczysta pokrywa włazu
- ▶ Oszczędności operacyjne poprzez zmniejszenie wydajności pompy i regulacji prędkości obrotowej pomp
- ▶ Zmniejszenie kosztów utrzymania i napraw



FORMULA-system filtrów jest realizowany w ścisłej współpracy z klientami dostosowane do każdej aplikacji do indywidualnych potrzeb i wymagań.

Szczegółowe informacje na temat naszych produktów, prosimy odwiedzić naszą stronę internetową!